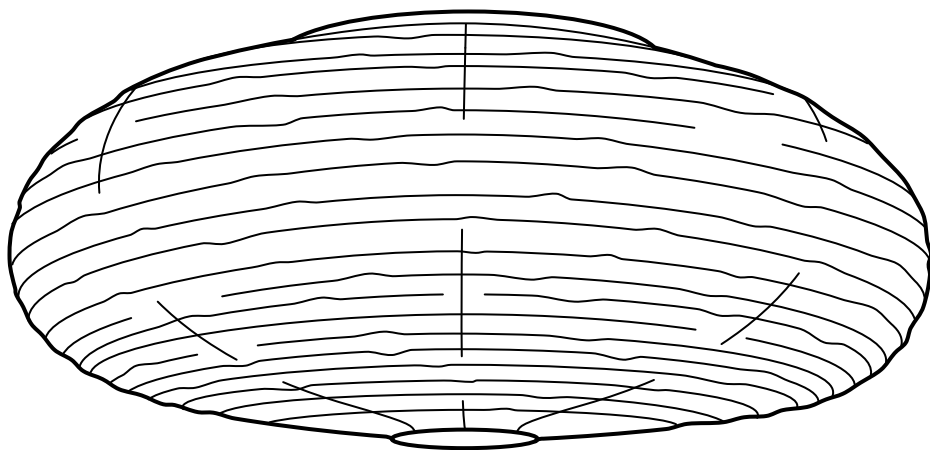


VÄTE





ENGLISH

IMPORTANT!

Always shut off power to the circuit before starting installation work. In some countries electrical installation work may only be carried out by a authorised electrical contractor. Contact your local electricity authority for advice.

Different materials require different types of fittings. Always choose screws and plugs that are specially suited to the material.

SAVE THESE INSTRUCTIONS FOR FUTURE USE

DEUTSCH

WICHTIG!

Vor der Installation den Strom abschalten. In einigen Ländern dürfen Elektroinstallationen nur von autorisierten Elektrofachleuten ausgeführt werden. Im Zweifelsfall die örtlichen Behörden ansprechen.

Verschiedene Materialien erfordern verschiedene Befestigungsbeschläge. Immer Schrauben und Dübel auswählen, die für das entsprechende Material geeignet sind.

DIESE ANLEITUNG FÜR KÜNFTIGEN GEBRAUCH AUFHEBEN.

FRANÇAIS

ATTENTION !

Toujours couper l'alimentation au panneau principal avant de procéder à l'installation. Dans certains pays, l'installation doit être effectuée par un électricien qualifié.

Pour en savoir plus, contacter les autorités locales compétentes en la matière.

Le choix des vis dépend du matériau dans lequel elles doivent être fixées. Utiliser des vis adaptées au matériau du support.

GARDEZ CES INSTRUCTIONS POUR UNE UTILISATION FUTURE

NEDERLANDS

BELANGRIJK!

Sluit altijd de stroom af voordat met de installatie begonnen wordt. In sommige landen mogen elektrische installaties alleen worden uitgevoerd door een bevoegd elektricien. Neem contact op met de plaatselijke overheid voor advies.

Verschillende materialen vereisen verschillende soorten beslag. Kies schroeven en pluggen die geschikt zijn voor het materiaal waarin ze moeten worden bevestigd.

BEWAAR DEZE AANWIJZINGEN VOOR TOEKOMSTIG GEBRUIK.



DANSK
VIGTIGT!

Sluk altid for strømmen, før installationen påbegyndes. I nogle lande må elektriske installationer kun udføres af en uddannet elektriker. Få oplysninger hos de relevante myndigheder.

Forskellige materialer kræver forskellige skuer og rawlplugs. Vælg de skruer/rawlplugs, som er beregnet til det pågældende materiale.

GEM DISSE ANVISNINGER TIL FREMTIDIG BRUG

NØRSK
VIKTIG

Elektriske installasjoner skal utføres av kvalifisert elektriker. Steng alltid av strømmen før elektrisk installasjonsarbeid påbegynnes.

Ulike materialer i vegger og tak krever bruk av ulike festemidler. Derfor er ikke skruer og plugger inkludert. Pass på å kjøpe skruer og plugger som er egnet for bruk på materialet i ditt tak eller dine vegger.

BEHOLD DISSE INSTRUKSJONENE FOR FREMTIDIG BRUK.

SUOMI
TÄRKEÄÄ

Sammuta aina virta ennen asentamisen aloittamista. Joissakin maissa sähköasennuksen saa tehdä vain ammattitaitoinen sähköasentaja. Selvitä paikalliset määräykset. Erilaisiin seinä-/kattomateriaaleihin tarvitaan erilaiset kiinnitystarvikkeet (esim. ruuvit), mistä syystä ne myydään erikseen. Valitse tarvikkeet kotisi seinä-/kattomateriaalin mukaan.

SÄILYTÄ OHJEET MYÖHEMPÄÄ KÄYTTÖÄ VARTEN

SVENSKA
VIKTIGT!

Stäng alltid av strömmen innan installation påbörjas. I vissa länder får elektrisk installation endast utföras av auktoriserad elektriker. Kontakta din loka myndighet för råd.

Olika material kräver olika typer av beslag. Tänk på att skruvarna eller pluggarna du väljer ska vara avsedda för materialet de ska fästa i.

SPARA DESSA ANVISNINGAR FÖR FRAMTIDA BRUK.



ČESKY **DŮLEŽITĚ!**

Před instalací vypojte ze sítě. V některých zemích smí elektrickou instalaci provádět pouze elektrikář. Zjistěte si podrobnosti. Různé materiály vyžadují různé typy kování. Vždy si vyberte šrouby, které se k němu hodí.

TYTO POKYNY USCHOVEJTE PRO PŘÍŠTÍ POUŽITÍ

ESPAÑOL **¡IMPORTANTE!**

Antes de iniciar cualquier trabajo de instalación, desconecta siempre la corriente eléctrica del circuito. En algunos países la instalación eléctrica sólo puede llevarla a cabo un profesional autorizado. Ponte en contacto con las autoridades para informarte.

Los distintos materiales requieren distintos tipos de herrajes. Elige siempre enchufes y tornillos adecuados para los materiales.
GUARDA ESTAS INSTRUCCIONES PARA USARLAS EN EL FUTURO.

ITALIANO **IMPORTANTE!**

Togli sempre tensione al circuito prima di iniziare l'installazione. In alcune nazioni l'installazione elettrica può essere effettuata solo da un elettricista autorizzato.

Per maggiori informazioni, contatta l'autorità locale per l'energia elettrica.

Materiali diversi richiedono tipi diversi di accessori di fissaggio. Scegli sempre viti e tasselli adatti al materiale a cui vanno fissati.

CONSERVA QUESTE ISTRUZIONI PER ULTERIORI CONSULTAZIONI

MAGYAR **FONTOS!**

Mindig válaszd le az áramkörről, mielőtt szerelni kezded. Egyes országokban csak szakember végezheti a villanszerelési munkákat. Segítségért fordulj szakemberhez. Minden anyaghoz más-más alkatrészek szükségesek. Mindig az adott faltípusnak megfelelő alkatrészeket használj.
ŐRIZD MEG EZT AZ ÚTMUTATÓT!



POLSKI

UWAGA!

Przed rozpoczęciem instalacji zawsze odłącz źródło zasilania. W niektórych państwach instalacja urządzeń elektrycznych może być przeprowadzona wyłącznie przez wykwalifikowanego elektryka. Skontaktuj się z odpowiednimi instytucjami, aby uzyskać poradę.

Rodzaj zastosowanych zamocowań zależy od rodzaju ściany. Zawsze korzystaj ze śrub i wkrętów odpowiednich do materiału, z których wykonano ścianę.

ZACHOWAJ INSTRUKCJĘ NA PRZYSZŁOŚĆ.

PORTUGUÊS

IMPORTANTE!

Desligue sempre a corrente eléctrica antes de começar um trabalho de instalação. Em alguns países os trabalhos de instalação eléctrica só podem ser realizados por um electricista profissional. Entre em contacto com as autoridades locais para aconselhamento. Os diferentes materiais requerem diferentes tipos de ferragens. Escolha sempre parafusos e buchas especialmente adequadas para o material.

GUARDE ESTAS INSTRUÇÕES PARA UTILIZAÇÃO FUTURA

ROMÂNIA

IMPORTANT!

Oprește întotdeauna curentul înainte de a începe instalarea. În unele țări aceste lucrări se pot face numai de un electrician autorizat. Contactează autoritatea responsabilă pentru îndrumări. Materialele diferite necesită diferite tipuri de accesorii. Alege întotdeauna șuruburi și dibluri potrivite materialului.

SALVEAZĂ INSTRUCȚIUNILE PENTRU UTILIZĂRI VIITOARE.

SLOVENSKY

DÔLEŽITÉ!

Pred inštaláciou vždy vypnite elektrický prúd v obvode.

V niektorých krajinách je možné elektrické inštalácie vykonávať len kvalifikovaným elektrikárom. V prípade potreby kontaktujte vášho miestneho autorizovaného dodávateľa. Rozličné materiály si vyžadujú rôzny typ príslušenstva. Zástrčky a skrutky vyberajte vždy podľa materiálu. V PRÍPADE BUDÚCEJ POTREBY SI INŠTRUKCIE BEZPEČNE USCHOVAJTE.



БЪЛГАРСКИ

ВАЖНО!

Винаги изключвайте електрозахранването от главното табло, преди да започнете работа по инсталацията. В някои държави работа по електрическата инсталация може да се извършва само от лицензиран електротехник. Свържете се с местната електрическа компания за препоръка. Различните материали изискват различни видове фитинги. Винаги избирайте винтове и болтове, специално съобразени с материала.

ЗАПАЗЕТЕ ТЕЗИ ИНСТРУКЦИИ ЗА БЪДЕЩА СПРАВКА

HRVATSKI

VAŽNO

Uvijek isključite napajanje prije početka instaliranja. U nekim zemljama, električne instalacije smije vršiti samo ovlaštene električar. Za savjet, kontaktirajte svog lokalnog ovlaštenog električara. Različiti materijali zahtijevaju uporabu različitih vrsta okova. Uvijek odaberite vijke i tiple koji točno odgovaraju određenom materijalu.

SAČUVAJTE OVE UPUTE ZA BUDUĆE POTREBE.

ΕΛΛΗΝΙΚΑ

ΣΗΜΑΝΤΙΚΟ!

Πριν από την έναρξη της οποιασδήποτε ηλεκτρολογικής εργασίας, να διακόπτετε πάντα την παροχή ηλεκτρικού ρεύματος από τον γενικό διακόπτη. Σε μερικές χώρες, η οποιαδήποτε ηλεκτρική εγκατάσταση, θα πρέπει να πραγματοποιείται από ένα εξουσιοδοτημένο ηλεκτρολόγο. Για πληροφορίες, επικοινωνήστε με την εταιρία ηλεκτρισμού της περιοχής σας. Τα διαφορετικά υλικά απαιτούν και διαφορετικούς τύπους εξαρτημάτων. Επιλέγете πάντα βίδες και βύσματα, τα οποία να είναι τα πλέον κατάλληλα για το αντίστοιχο υλικό.

ΦΥΛΑΞΤΕ ΑΥΤΕΣ ΤΙΣ ΟΔΗΓΙΕΣ ΓΙΑ ΜΕΛΛΟΝΤΙΚΗ ΧΡΗΣΗ

РУССКИЙ

ВНИМАНИЕ!

Перед установкой всегда отключайте электропитание. В некоторых странах электроустановка может производиться только квалифицированным электриком. Обратитесь за консультацией в соответствующие местные инстанции. Для разных материалов необходимы различные крепежные средства. Всегда используйте соответствующие материалы шурупы и дюбели.

СОХРАНИТЕ ЭТИ ИНСТРУКЦИИ



SRPSKI BITNO!

Uvek isključite struju pre bilo kakvih instalacionih radova. U pojedinim zemljama elektro-instalacije mogu postaviti samo ovlašćeni električari. Obratite se lokalnoj elektro-distribuciji za savet. Različite vrste materijala zahtevaju različite vrste tiplova. Odaberite tiplove i utičnice koji odgovaraju vrsti materijala.
**SAČUVAJTE OVO UPUTSTVO ZA UBU-
DUĆE.**

SLOVENŠČINA POMEMBNO!

Preden začnete z delom, vedno izklopite napajanje. V nekaterih državah lahko inštalacijo opravi le pooblaščen strokovnjak. Za nasvet vprašajte lokalnega pooblaščenega električarja. Različni materiali zahtevajo uporabo različnega tipa okovja. Vedno izbirajte vijake in zidne vložke, ki so namenjeni določeni vrsti materiala.
**SHRANITE NAVODILA ZA NADALJNJO
UPORABO**

TÜRKÇE ÖNEMLİ!

Elektrik tesisatı ile ilgili bir işleme başlamadan önce güç kaynağı her zaman kapatılmalıdır. Bazı ülkelerde elektrik tesisatı işlemleri sadece yetkili elektrik teknisyenleri tarafından gerçekleştirilir. Yerel elektrik idaresi ile temasa geçerek bu konu hakkında gerekli bilgileri alabilirsiniz. Farklı yapı malzemeleri farklı bağlantı parçaları gerektirir. Her zaman yapı malzesine uygun vida ve dübellere tercih ediniz.
**BU KILAVUZU İLERDE GEREKEBİLECEĞİ
İÇİN SAKLAYINIZ.**

中文

重要事项

安装工作开始前，请务必切断电路电源。在一些国家，电气安装工作必须由授权的电力承包商进行。请联系您当地的电力部门征询建议。不同的材料须要使用不同类型的安装件。请始终选择适合材料的螺丝和螺栓。

保留这些说明，以便日后所需。



繁中

重要資訊!

開始安裝前，務必關掉電路電源。由有些國家規定，電氣安裝工作僅能由授權的電氣承包商執行。請聯絡當地相關單位，以取得更多資訊。不同材質需使用不同類型的配件，請選用符合材質的螺絲和插頭。請保留說明書，以供未來參考。

日本語

重要!

取り付け作業を開始する前に、必ずブレーカーを切ってください。電気工事の作業を行うには、資格を必要とする国もあります。お近くの電気工事店にご相談ください。

取り付け面の材質によって使用できる固定具の種類が異なります。必ず取り付け面の材質に合ったネジやネジ固定具を使用してください。

この説明書は、いつでも参照できるように大切に保管してください。

BAHASA MALAYSIA

PENTING!

Sentiasa padamkan kuasa ke litar sebelum memulakan kerja-kerja pemasangan. Di sesetengah negara kerja-kerja pemasangan hanya boleh dilakukan oleh kontraktor elektrik yang sah. Hubungi penguasa tempatan anda untuk nasihat. Bahan berbeza memerlukan jenis pelengkap yang berbeza. Sentiasa pilih skru dan palam yang khusus untuk bahan. SIMPAN ARAHAN UNTUK RUJUKAN.



عربي هام

ينبغي دائماً فصل الطاقة عن الدائرة الكهربائية قبل البدء في أعمال التركيب. في بعض الدول قد يتم تنفيذ أعمال التركيبات الكهربائية بواسطة كهربائي معتمد فقط. يرجى الاتصال بالجهة المختصة في بلدك لأخذ التوجيهات.

المواد المختلفة تتطلب أنواعاً مختلفة من أدوات التثبيت. ينبغي دائماً اختيار المسامير والقواسم الملائمة للمواد. يرجى الاحتفاظ بهذه التعليمات للرجوع إليها في المستقبل.

ไทย

ข้อมูลสำคัญ!

ต้องตัดวงจรไฟฟ้าทุกครั้งก่อนเริ่มงานติดตั้ง-

อุปกรณ์ไฟฟ้า บางประเทศมีข้อกำหนด-

ให้การติดตั้งอุปกรณ์ไฟฟ้าต้องดำเนินการ-

การโดยช่างไฟฟ้าที่มีใบอนุญาตเท่านั้น

กรุณาติดต่อเพื่อขอคำแนะนำจากหน่วยงานไฟฟ้า-

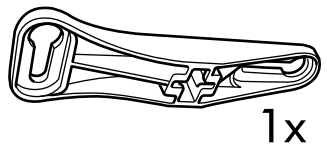
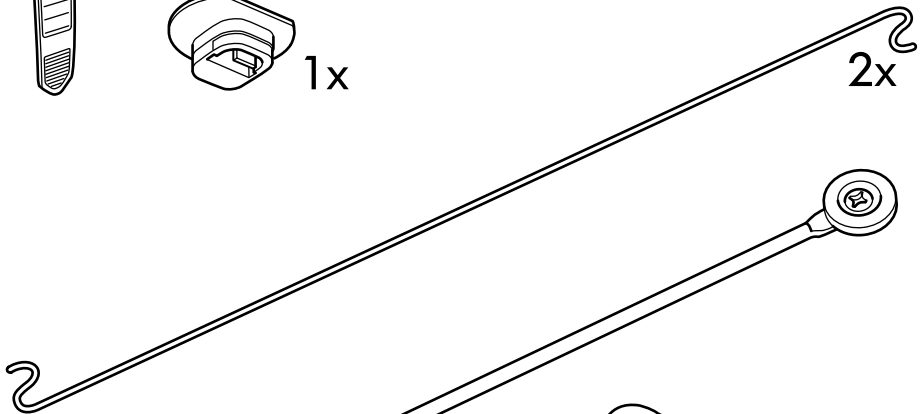
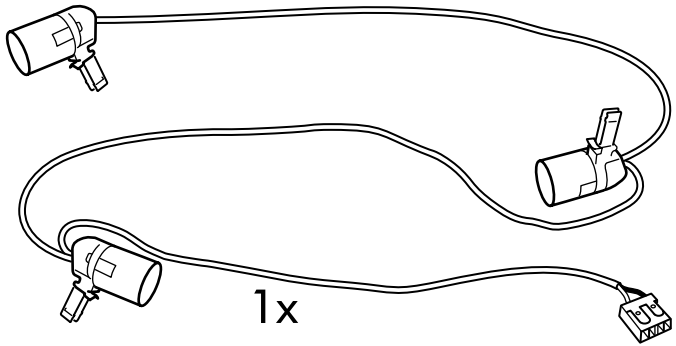
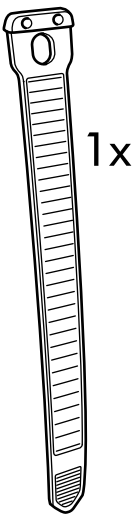
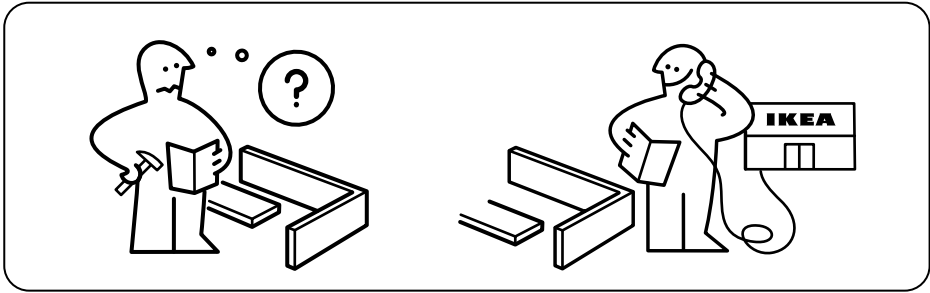
ในเขตพื้นที่ของคุณ

พื้นผิวผนังหรือเพดานแบบต่างๆ ต้องใช้สกรูจับยึด-

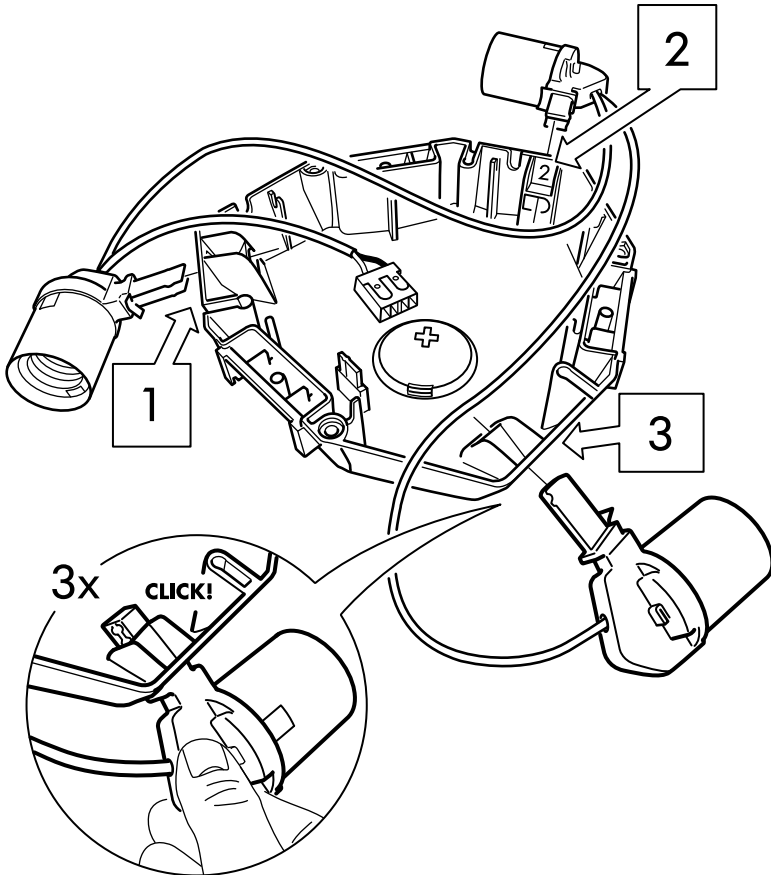
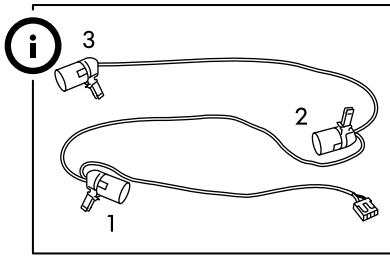
ต่างชนิดกัน ควรเลือกใช้สกรูและพุกชนิดที่เหมาะสม-

กับพื้นผิวที่ต้องการติดตั้ง

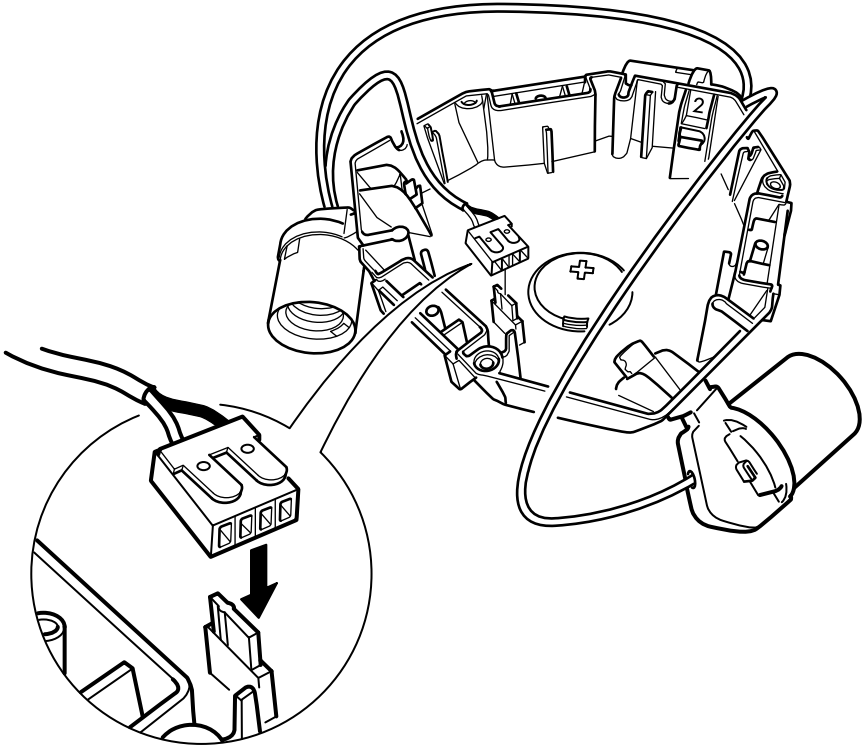
ควรเก็บข้อมูลนี้ไว้เป็นข้อมูลอ้างอิงต่อไป



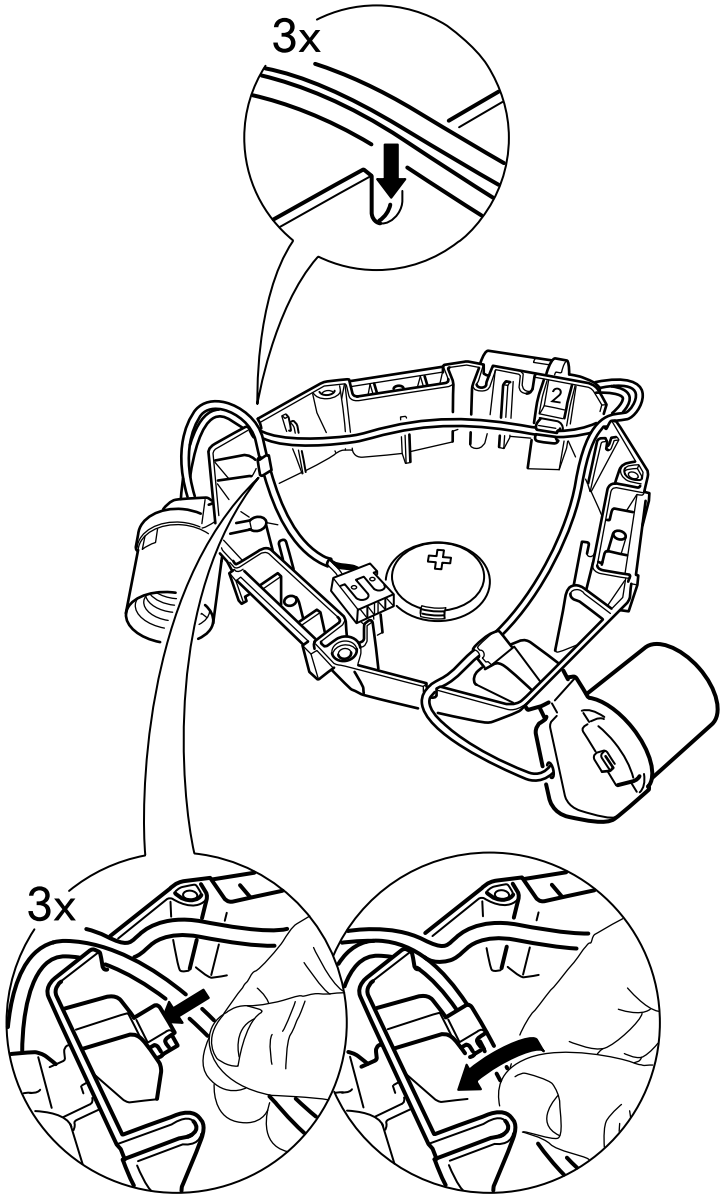
1

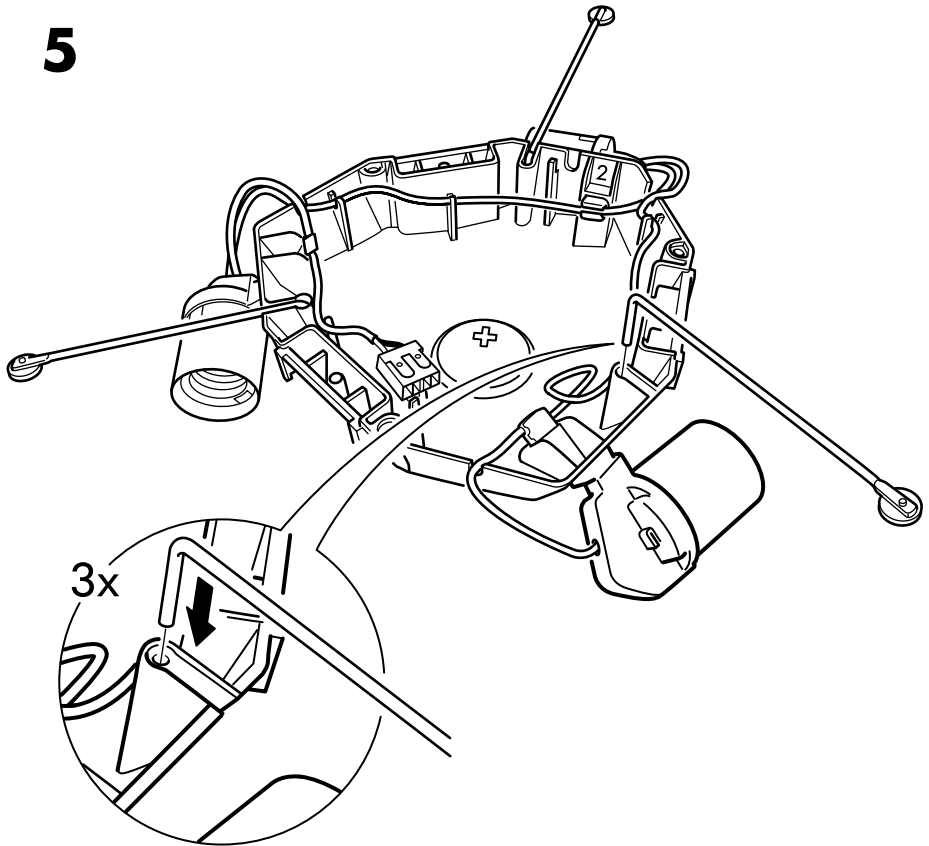
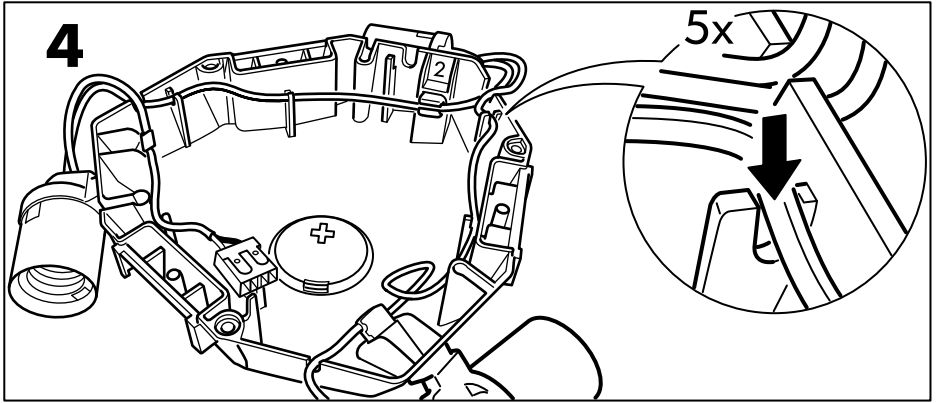


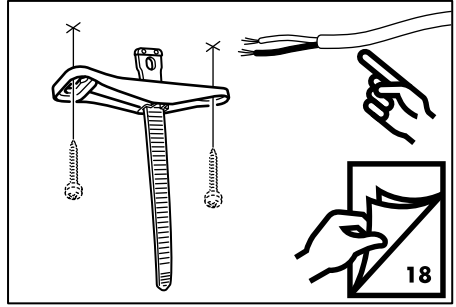
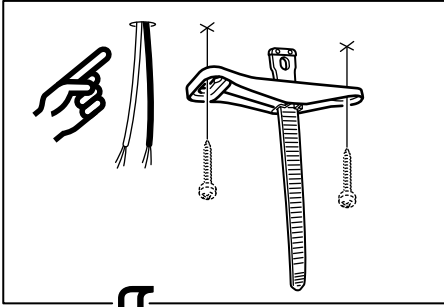
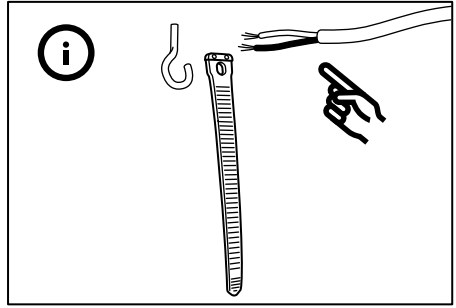
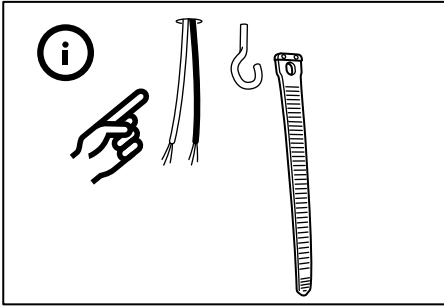
2



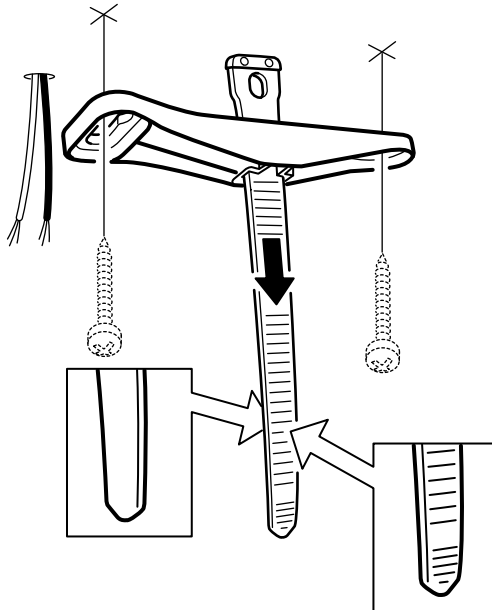
3



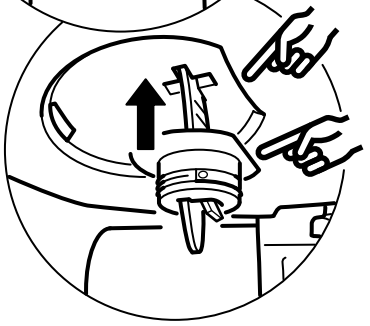
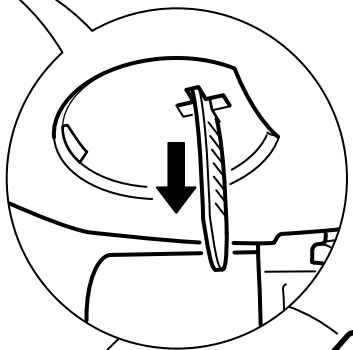
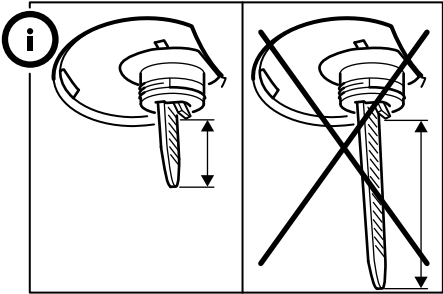
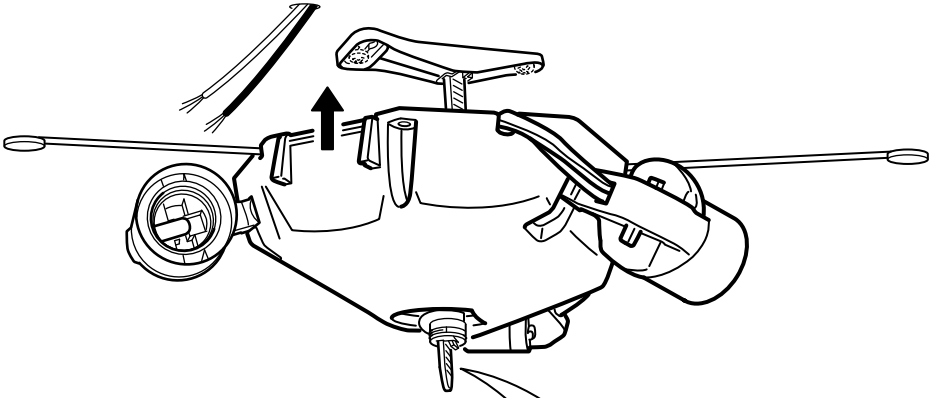




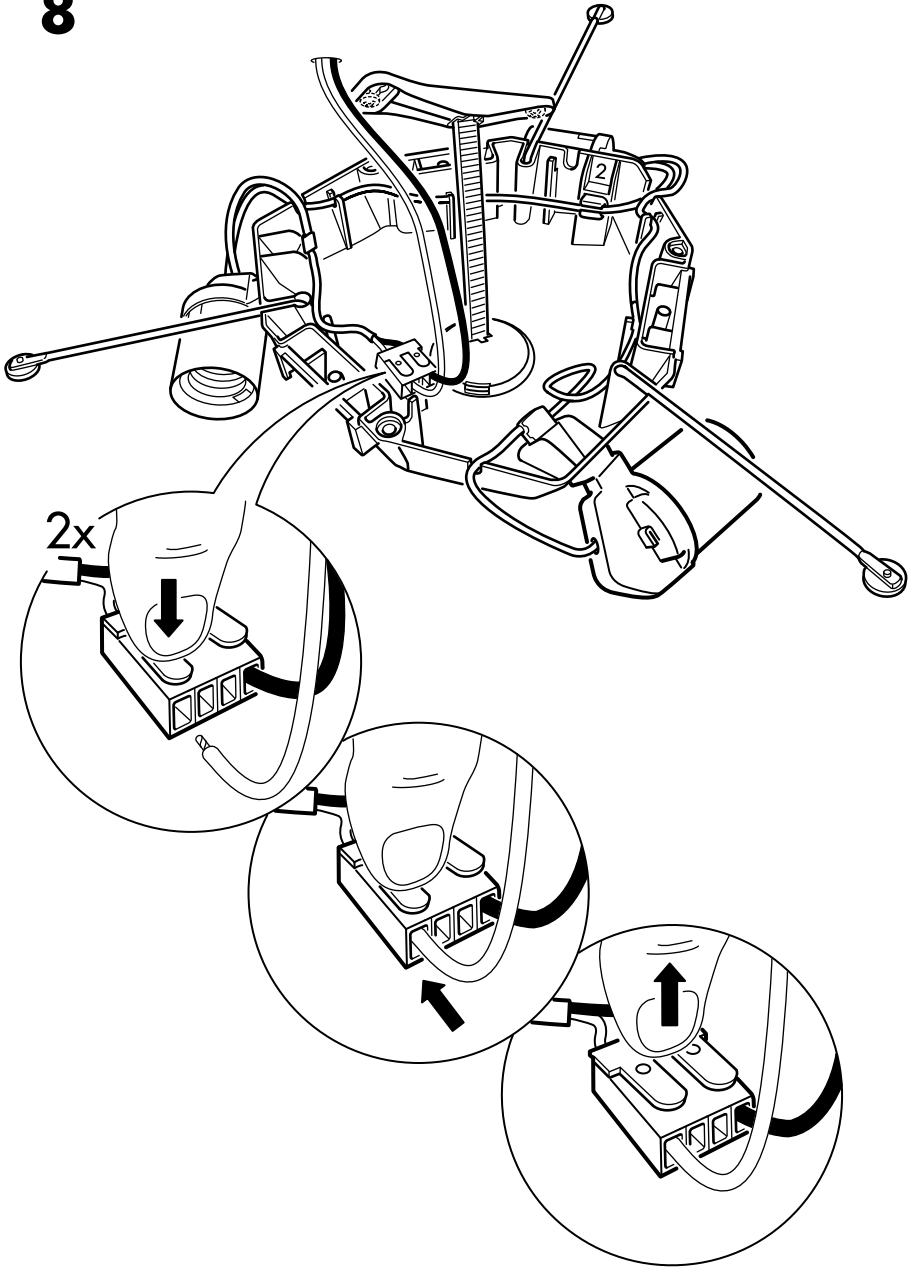
6

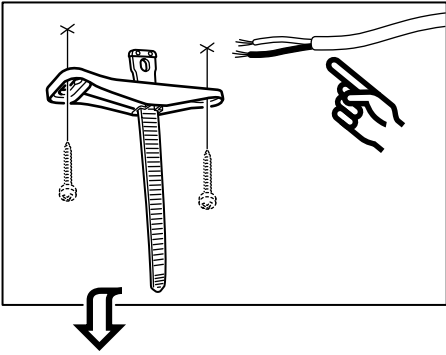


7

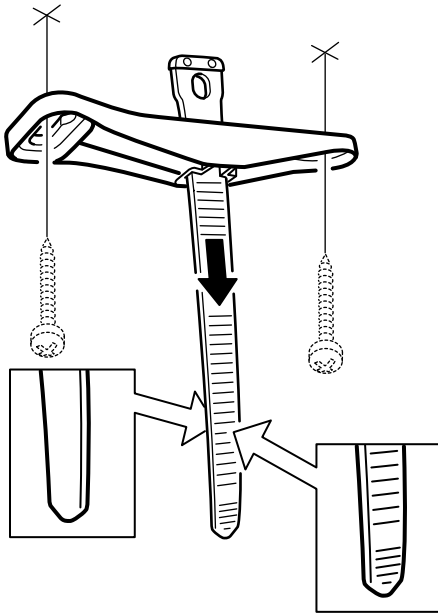


8

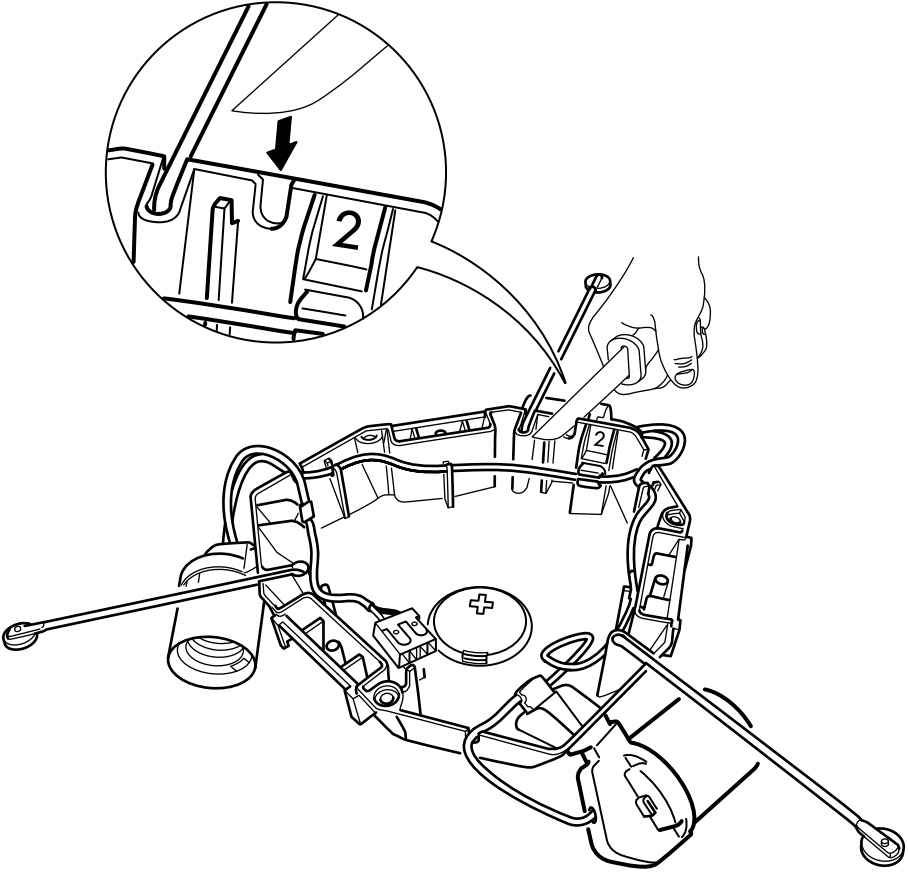




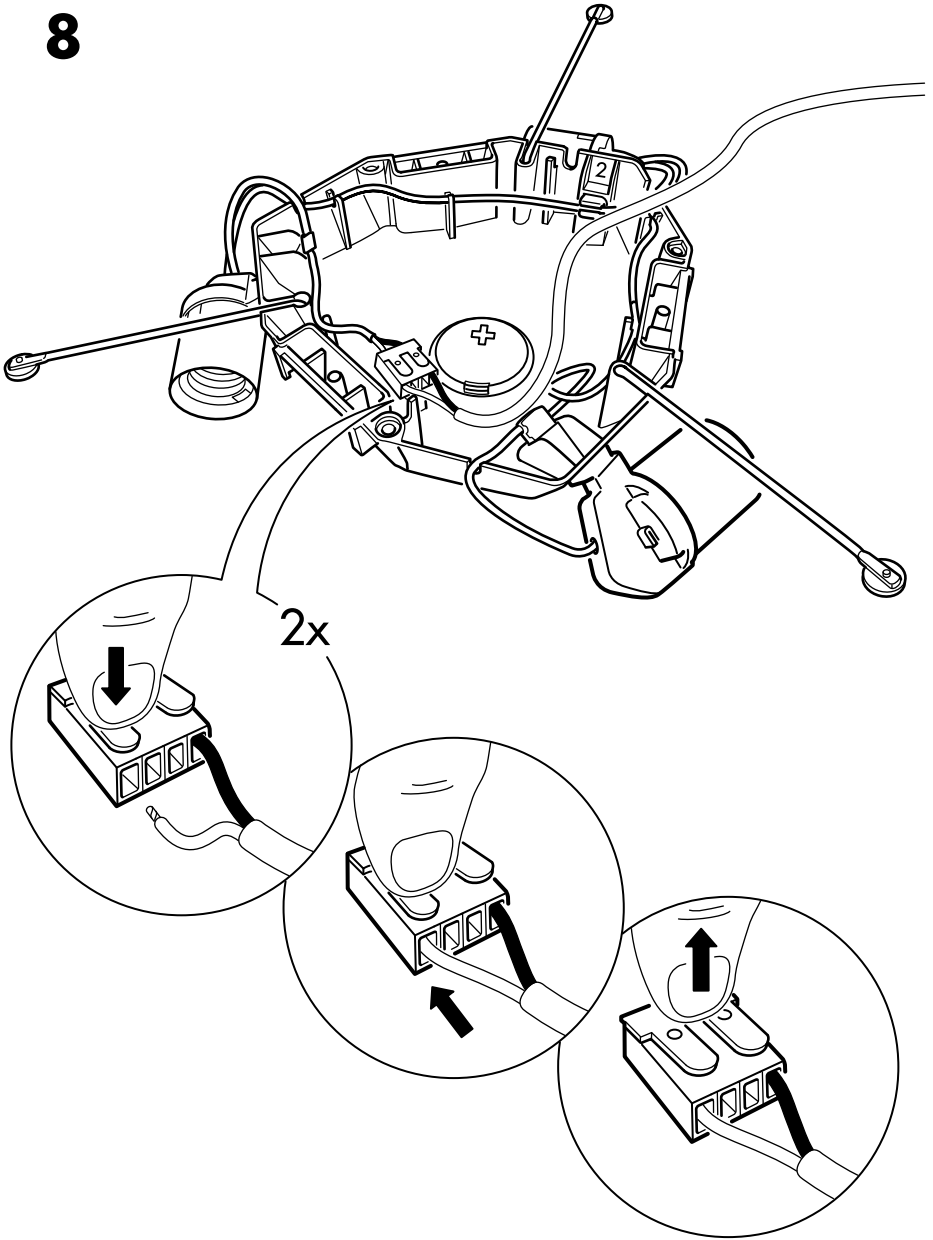
6



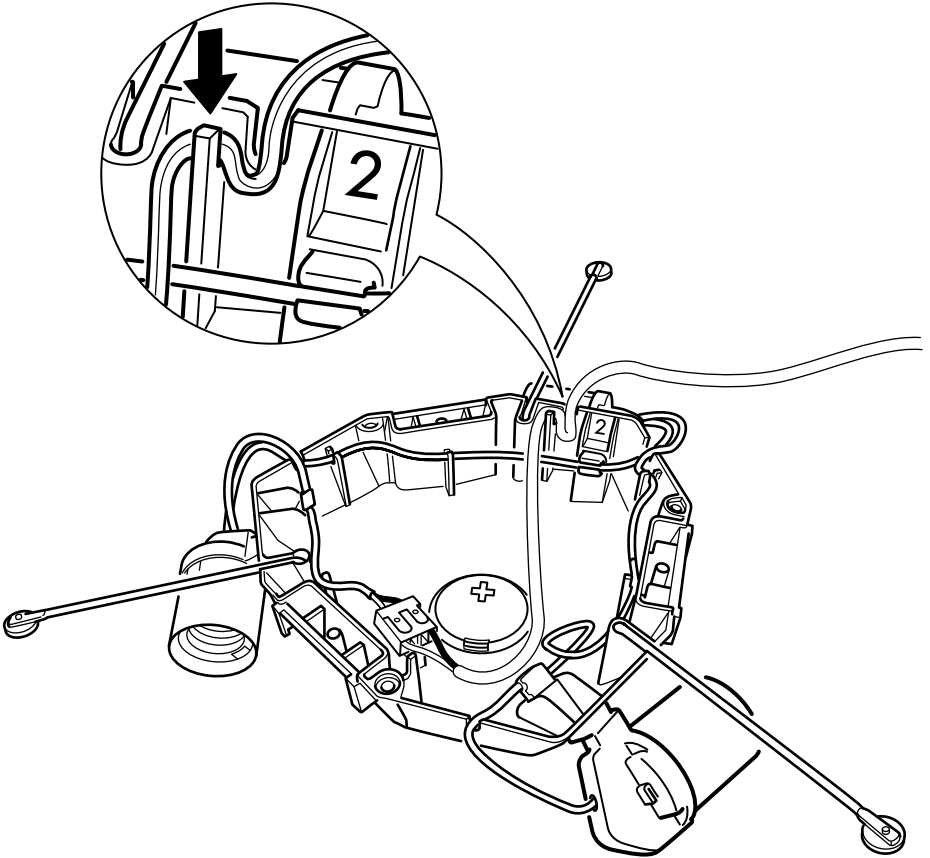
7



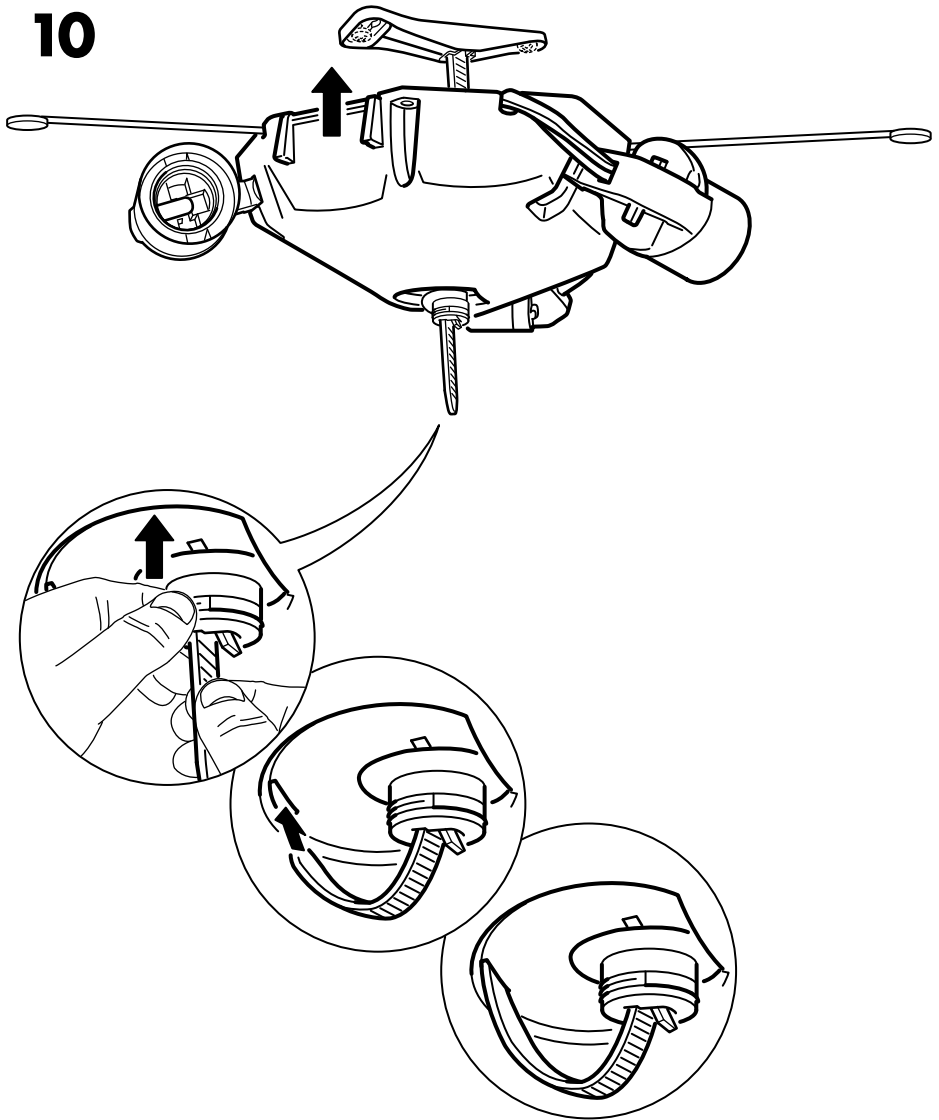
8

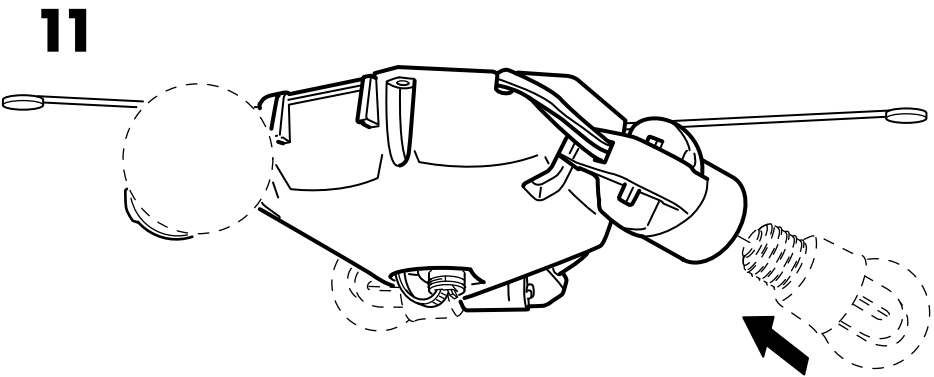
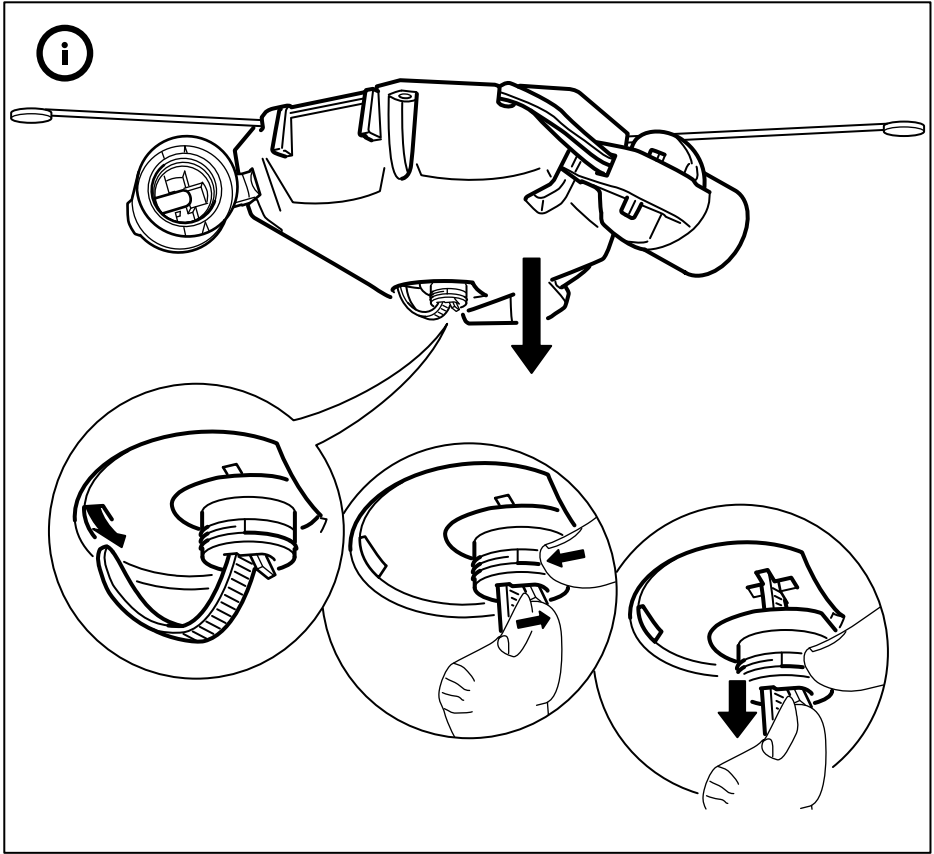


9

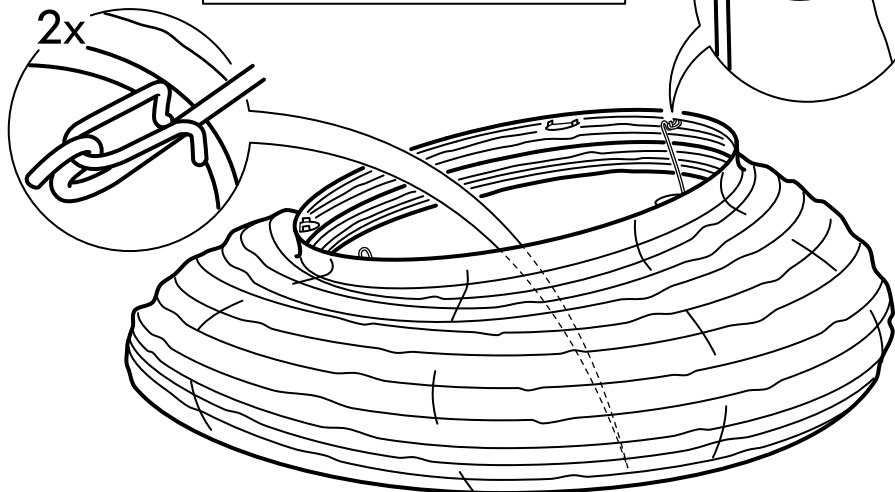
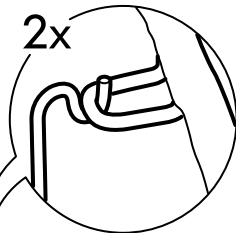
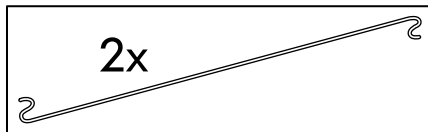


10





12



13

